

# SILVERSTONE F1®

## Видеорегистратор CROD A85-FHD



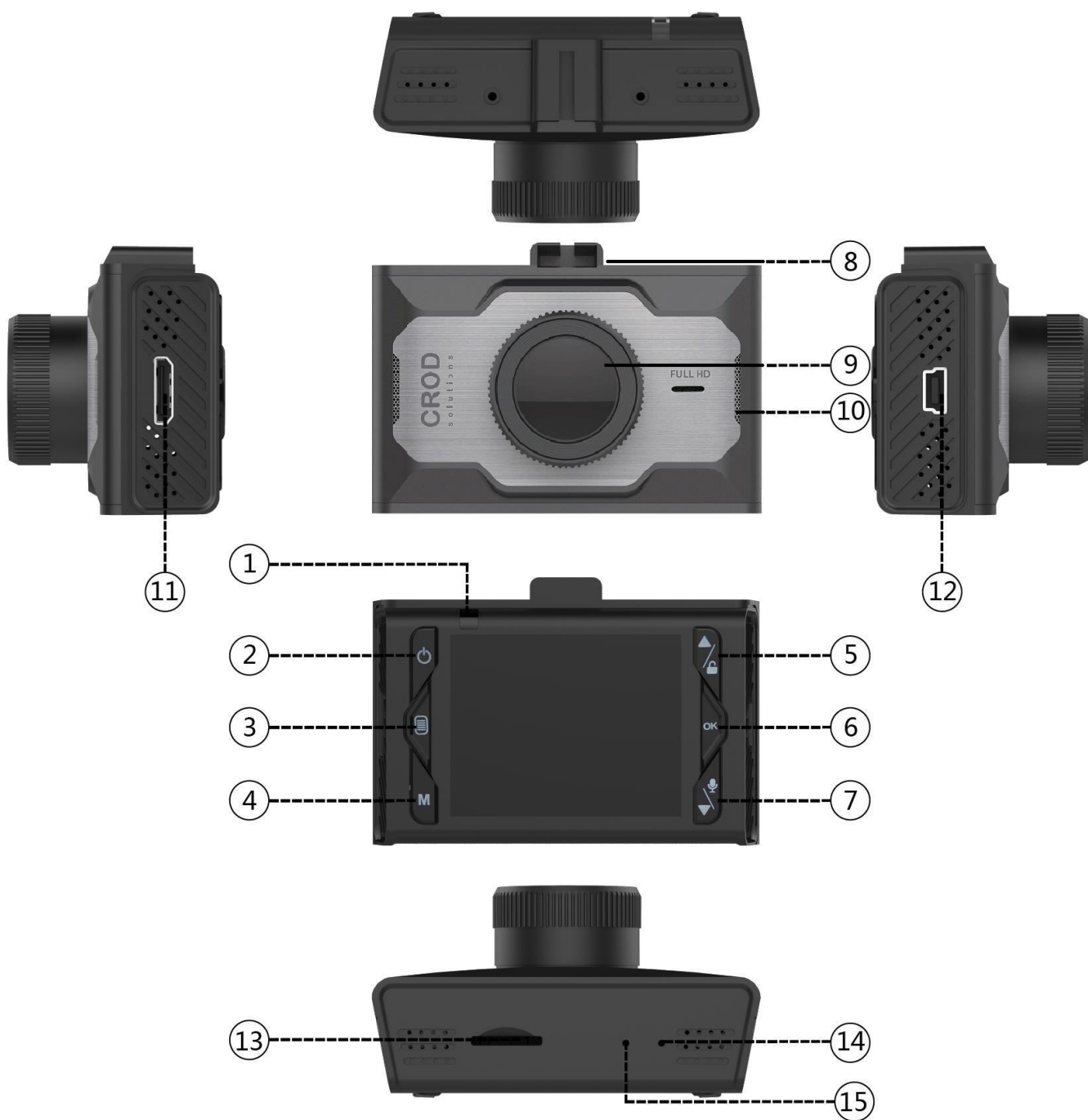
**Руководство пользователя**



Обновления баз данных и прошивок, техническая поддержка, продукты, новинки, обзоры, новости – [taplink.cc/silverstone\\_f1](https://taplink.cc/silverstone_f1)



# Видеорегистратор



1. Индикатор работы
2. Вкл./Выкл.
3. Меню
4. Режим
5. Кнопка Вверх/Блокировка видео
6. ОК
7. Кнопка Вниз/Вкл-выкл микрофона
8. Слот для крепления кронштейна
9. Объектив
10. Динамик
11. Выход HDMI (не поддерживается в данной модели)
12. USB-вход для провода питания
13. Слот для карты памяти microSD
14. Микрофон
15. Reset - сброс

### **Поздравляем Вас с приобретением видеорегастратора SilverStone F1® CROD A85-FHD!**

Внимательно прочитайте данное руководство и сохраните для последующего обращения. Производитель оставляет за собой право изменять технические характеристики без предварительного уведомления. Актуальная информация содержится на официальном сайте [www.SilverStoneF1.ru](http://www.SilverStoneF1.ru).

SilverStone F1® CROD A85-FHD – это современный видеорегастратор, обеспечивающий высокое качество видеозаписи Full HD благодаря современному процессору и высококачественной матрице Sony.

**Комплектация:** видеорегастратор, кронштейн, USB-кабель, провод питания, инструкция.

#### **1. Использование карты памяти**

Вставьте карту microSD в соответствующий слот для записи и хранения видеофайлов и фотографий. Используйте оригинальные карты памяти SilverStone F1 Speed Card либо другие качественные карты памяти известных и проверенных марок с классом записи 10 и выше. Качество карты памяти НАПРЯМУЮ влияет на работу видеорегастратора. Вставлять и вытаскивать карту памяти можно только в выключенном видеорегастраторе.

#### **2. Подключение к сети питания и компьютеру**

1. Подключите провод питания, идущий в комплекте, к USB-порту видеорегастратора. Вставьте штекер на другом конце провода в гнездо прикуривателя автомобиля.
2. Подключите видеорегастратор к компьютеру с помощью кабеля USB (идет в комплекте).

#### **3. Включение видеорегастратора**

1. Нажмите кнопку Вкл., чтобы включить видеорегастратор.
2. Подключите видеорегастратор к сети питания автомобиля, при включении зажигания устройство включится автоматически.

#### **4. Режимы работы видеорегастратора**

В видеорегастраторе доступны три режима: Видеозапись, Фото и Воспроизведение. При включении аппарат автоматически входит в режим видеозаписи. Переключение между режимами производится нажатием кнопки Режим.

##### **4.1. Режим видеозаписи**

###### **4.1.1. Меню**

Включите видеорегастратор, нажмите кнопку Меню, чтобы войти в меню режима видеозаписи.

Выбор пунктов меню и нужных параметров осуществляется кнопками Вверх/Вниз, подтверждение выбора – кнопкой ОК.

1. Разрешение: выбор необходимого разрешения видеозаписи (1080p или 720p).
2. Циклическая запись: выбор длительности видеороликов (1мин., 2мин. или 3мин.).
3. Экспозиция: настройка или корректировка экспозиции в зависимости от освещения (-3.0 ... +3.0).
4. Запись звука: запись видео со звуком или без.
5. Штамп даты: при включении этой функции дата отображается в записанном видеофайле.
6. G-сенсор (датчик удара): видеофайлу, записанному в момент срабатывания этого датчика (при аварии или столкновении), присваивается статус защищенного. Доступны настройки низкой, средней и высокой чувствительности, а также возможность отключения датчика.
7. Гос. номер авто: ввод данных о номере автомобиля.

###### **4.1.2. Настройки**

Дважды нажмите кнопку Меню, чтобы войти в меню системных настроек. Выбор пунктов меню и нужных параметров осуществляется кнопками Вверх/Вниз, подтверждение выбора – кнопкой ОК. Чтобы выйти из настроек еще раз нажмите кнопку Меню.

1. Автовыключение экрана: при отсутствии каких-либо действий по истечении выбранного Вами промежутка времени экран отключается.
2. Автоотключение: при отсутствии каких-либо действий по истечении выбранного Вами промежутка времени видеорегастратор выключается.
3. Звук кнопок: включение или выключение звука, сопровождающего нажатие кнопок.
4. Язык: выбор языка (русский, английский и др.).
5. Дата/время: перед началом использования видеорегастратора установите текущую дату и время, чтобы эта информация корректно отображалась на видеозаписях и фотографиях.
6. Форматирование: удаление всех данных с карты памяти. Пожалуйста, используйте данную функцию с осторожностью, перед форматированием убедитесь, что Вы скопировали и сохранили все важные файлы.
7. Перегрузка: возврат к заводским настройкам.
8. Версия ПО: версия установленного программного обеспечения.

#### **4.1.3. Запись видео**

1. Включите видеореги­стратор, в режиме видеоза­писи нажмите кнопку ОК, чтобы начать/остановить запись видео. Во время видеоза­писи нажмите кнопку Вниз, чтобы включить/выключить запись звука.
2. При включении зажигания автомобиля устройство автоматически включается и начинает запись.

Внимание: вставьте карту памяти в видеореги­стратор до начала видеоза­писи и не извлекайте ее во время работы устройства – это может привести к потере данных или выходу карты из строя. После первой установки карту памяти необходимо отформатировать непосредственно в самом устройстве.

#### **4.2. Режим фотографирования**

##### **Меню**

1. Разрешение: выбор необходимого разрешения фотографирования (макс. 12М 4032x3024).
2. Баланс белого: выбор необходимых условий съемки.
3. Настройка ISO.
4. Экспозиция: настройка или корректировка экспозиции в зависимости от освещения (-3.0 ... +3.0).
5. Штамп даты: при включении этой функции дата отображается на фотографии.

#### **4.3. Режим воспроизведения**

Включите видеореги­стратор, дважды нажмите кнопку Режим, чтобы войти в режим воспроизведения. Для выбора файлов используйте кнопки Вверх и Вниз.

Просмотр: нажмите кнопку ОК, чтобы начать просмотр видеоза­писи или фотографии.

Удалить: выбрав файл, нажмите кнопку Меню, с помощью кнопок Вверх/Вниз выберите «удалить» и дважды нажмите ОК.

Защита файлов: выбрав файл, нажмите кнопку Меню, с помощью кнопок Вверх/Вниз выберите «защита файлов» и далее заблокируйте/разблокируйте один или все файлы.

НАСТРОЙКИ	ОПЦИИ
<b>Видео</b>	
Разрешение	<b>1080FHD</b> 720P VGA
Циклическая запись	Выкл. / <b>1 мин.</b> / 2 мин. / 3 мин.
Экспозиция	-3...-2...-1... <b>0</b> ...+1...+2...+3
Запись звука	Выкл. / <b>Вкл.</b>
Штамп даты	Выкл. / <b>Вкл.</b>
G-сенсор	<b>Выкл.</b> / Низк. / Сред. / Высок. чувствит-ть
Гос. номер авто	Выкл. / <b>Вкл.</b>
<b>Фото</b>	
Разрешение	8M 3456x2480 10M 3648x2800 <b>12M 4032x3040</b>
Баланс белого	<b>Авто</b> / Солнечно / Пасмурно
ISO	<b>Авто</b> / 100 / 200 / 400
Экспозиция	-3...-2...-1... <b>0</b> ...+1...+2...+3
Штамп даты	Выкл. / <b>Вкл.</b>
<b>Воспроизведение</b>	
Удалить	Удалить один или все файлы
Защита файлов	Заблокировать/разблокировать один или все файлы
<b>Настройки</b>	
Автовykl. экрана	<b>Выкл.</b> / 30 сек. / 1 мин. / 2 мин.
Авто. отключение	<b>Выкл.</b> / 1 мин. / 3 мин. / 5 мин.
Звук кнопок	Выкл. / <b>Вкл.</b>
Язык	Выбор языка
Дата/Время	Установка даты и времени
Форматирование	Удаление всех данных с карты памяти
Перезагрузка	Возврат к заводским настройкам
Версия прошивки	Версия программного обеспечения

## 5. Подключение к компьютеру

Подключите видеореги­стратор к компьютеру с помощью кабеля USB, на экране видеореги­стратора автоматически появится меню USB:

- Флэш-память. В этом режиме видеореги­стратор используется в качестве жесткого диска и дает доступ к записанным фото и видеофайлам.
- PC камера. В этом режиме видеореги­стратор используется в качестве USB-камеры.

## Технические характеристики

Матрица	SONY IMX307, разрешение 2 МП
Угол обзора	170°
Дисплей	1,5 дюйма LCD
Разрешение видео	1080p - 30 кадр/сек
Видеокод­ек	H.264
Формат видео	MOV
Прибли­жение изображения	Цифровой зум 4X
Микрофон	Есть
G-сенсор	Есть, плюс защита файлов от перезаписи вручную
Датчик движения	Есть
Батарея	Super Capacitor 3,3 Фарада, 2,7В
Размеры	65,3*45*37,4 мм
Рабочая температура	-10°C ~60°C
Температура хранения	-20°C ~75°C



**SILVER**  
**STONE F1®**

**СОВЕРШЕНСТВО ПЕЛЕНГА**