

SILVERSTONE F1®

Видеорегистратор

CROD A85-CPL



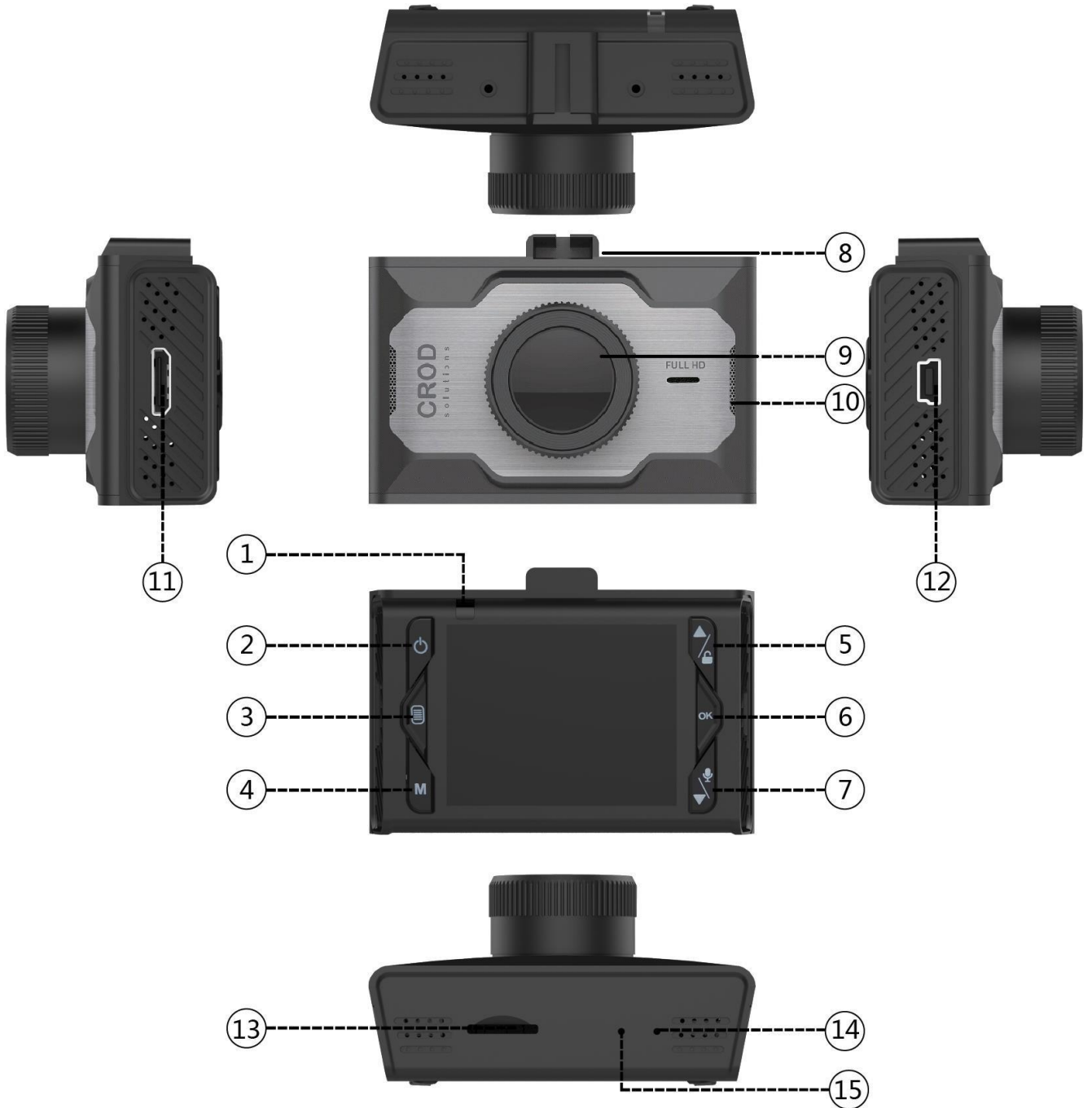
Руководство пользователя



Обновления баз данных и прошивок, техническая поддержка, продукты, новинки, обзоры, новости – taplink.cc/silverstone_f1



Видеорегистратор



1. Индикатор работы
2. Вкл./Выкл.
3. Меню
4. Режим
5. Кнопка Вверх/Блокировка видео
6. ОК
7. Кнопка Вниз/Вкл-выкл микрофона
8. Слот для крепления кронштейна
9. Объектив
10. Динамик
11. Выход HDMI (не поддерживается в данной модели)
12. USB-вход для провода питания
13. Слот для карты памяти microSD
14. Микрофон
15. Reset - сброс

Поздравляем Вас с приобретением видеорегастратора SilverStone F1® CROD A85-CPL!

Внимательно прочитайте данное руководство и сохраните для последующего обращения. Производитель оставляет за собой право изменять технические характеристики без предварительного уведомления. Актуальная информация содержится на официальном сайте www.SilverStoneF1.ru.

SilverStone F1® CROD A85-CPL – это современный видеорегастратор, обеспечивающий высокое качество видеозаписи Full HD благодаря современному процессору и высококачественной матрице Sony. Основная функциональная особенность модели – наличие поляризационного фильтра объектива, позволяющего устранять нежелательные блики от неметаллических поверхностей, например, стекла или воды.

Комплектация: видеорегастратор, кронштейн, USB-кабель, провод питания, инструкция.

1. Использование карты памяти

Вставьте карту microSD в соответствующий слот для записи и хранения видеофайлов и фотографий. Используйте оригинальные карты памяти SilverStone F1 Speed Card либо другие качественные карты памяти известных и проверенных марок с классом записи 10 и выше. Качество карты памяти НАПРЯМУЮ влияет на работу видеорегастратора. Вставлять и вытаскивать карту памяти можно только в выключенном видеорегастраторе.

2. Подключение к сети питания и компьютеру

1. Подключите провод питания, идущий в комплекте, к USB-порту видеорегастратора. Вставьте штекер на другом конце провода в гнездо прикуривателя автомобиля.
2. Подключите видеорегастратор к компьютеру с помощью кабеля USB (идет в комплекте).

3. Включение видеорегастратора

1. Нажмите кнопку Вкл., чтобы включить видеорегастратор.
2. Подключите видеорегастратор к сети питания автомобиля, при включении зажигания устройство включится автоматически.

4. Режимы работы видеорегистратора

В видеорегистраторе доступны три режима: Видеозапись, Фото и Воспроизведение. При включении аппарат автоматически входит в режим видеозаписи. Переключение между режимами производится нажатием кнопки Режим.

4.1. Режим видеозаписи

4.1.1. Меню

Включите видеорегистратор, нажмите кнопку Меню, чтобы войти в меню режима видеозаписи.

Выбор пунктов меню и нужных параметров осуществляется кнопками Вверх/Вниз, подтверждение выбора – кнопкой ОК.

1. Разрешение: выбор необходимого разрешения видеозаписи (1080p или 720p).
2. Циклическая запись: выбор длительности видеороликов (1мин., 2мин. или 3мин.).
3. Экспозиция: настройка или корректировка экспозиции в зависимости от освещения (-3.0 ... +3.0).
4. Запись звука: запись видео со звуком или без.
5. Штмп даты: при включении этой функции дата отображается в записанном видеофайле.
6. G-сенсор (датчик удара): видеофайлу, записанному в момент срабатывания этого датчика (при аварии или столкновении), присваивается статус защищенного. Доступны настройки низкой, средней и высокой чувствительности, а также возможность отключения датчика.
7. Гос. номер авто: ввод данных о номере автомобиля.

4.1.2. Настройки

Дважды нажмите кнопку Меню, чтобы войти в меню системных настроек. Выбор пунктов меню и нужных параметров осуществляется кнопками Вверх/Вниз, подтверждение выбора – кнопкой ОК. Чтобы выйти из настроек, еще раз нажмите кнопку Меню.

1. Автовыключение экрана: при отсутствии каких-либо действий по истечении выбранного Вами промежутка времени экран отключается.
2. Автоотключение: при отсутствии каких-либо действий по истечении выбранного Вами промежутка времени видеорегистратор выключается.
3. Звук кнопок: включение или выключение звука, сопровождающего нажатие кнопок.
4. Язык: выбор языка (русский, английский и др.).
5. Дата/время: перед началом использования видеорегистратора установите текущую дату и время, чтобы эта информация корректно отображалась на видеозаписях и фотографиях.
6. Форматирование: удаление всех данных с карты памяти. Пожалуйста, используйте данную функцию с осторожностью, перед форматированием убедитесь, что Вы скопировали и сохранили все важные файлы.
7. Перегрузка: возврат к заводским настройкам.
8. Версия ПО: версия установленного программного обеспечения.

4.1.3. Запись видео

1. Включите видеореги­стратор, в режиме видеозаписи нажмите кнопку ОК, чтобы начать/остановить запись видео. Во время видеозаписи нажмите кнопку Вниз, чтобы включить/выключить запись звука.
2. При включении зажигания автомобиля устройство автоматически включается и начинает запись.

Внимание: вставьте карту памяти в видеореги­стратор до начала видеозаписи и не извлекайте ее во время работы устройства – это может привести к потере данных или выходу карты из строя. После первой установки карту памяти необходимо отформатировать непосредственно в самом устройстве.

4.2. Режим фотографирования

Меню

1. Разрешение: выбор необходимого разрешения фотографирования (макс. 12М 4032x3024).
2. Баланс белого: выбор необходимых условий съемки.
3. Настройка ISO.
4. Экспозиция: настройка или корректировка экспозиции в зависимости от освещения (-3.0 ... +3.0).
5. Штмп даты: при включении этой функции дата отображается на фотографии.

4.3. Режим воспроизведения

Включите видеореги­стратор, дважды нажмите кнопку Режим, чтобы войти в режим воспроизведения. Для выбора файлов используйте кнопки Вверх и Вниз.

Просмотр: нажмите кнопку ОК, чтобы начать просмотр видеозаписи или фотографии.

Удалить: выбрав файл, нажмите кнопку Меню, с помощью кнопок Вверх/Вниз выберите «удалить» и дважды нажмите ОК.

Защита файлов: выбрав файл, нажмите кнопку Меню, с помощью кнопок Вверх/Вниз выберите «защита файлов» и далее заблокируйте/разблокируйте один или все файлы.

НАСТРОЙКИ	ОПЦИИ
Видео	
Разрешение	1080FHD 720P VGA
Циклическая запись	Выкл. / 1 мин. / 2 мин. / 3 мин.
Экспозиция	-3...-2...-1... 0 ...+1...+2...+3
Запись звука	Выкл. / Вкл.
Штамп даты	Выкл. / Вкл.
G-сенсор	Выкл. / Низк. / Сред. / Высок. чувствит-ть
Гос. номер авто	Выкл. / Вкл.
Фото	
Разрешение	8M 3456x2480 10M 3648x2800 12M 4032x3040
Баланс белого	Авто / Солнечно / Пасмурно
ISO	Авто / 100 / 200 / 400
Экспозиция	-3...-2...-1... 0 ...+1...+2...+3
Штамп даты	Выкл. / Вкл.
Воспроизведение	
Удалить	Удалить один или все файлы
Защита файлов	Заблокировать/разблокировать один или все файлы
Настройки	
Автовykl. экрана	Выкл. / 30 сек. / 1 мин. / 2 мин.
Авто. отключение	Выкл. / 1 мин. / 3 мин. / 5 мин.
Звук кнопок	Выкл. / Вкл.
Язык	Выбор языка
Дата/Время	Установка даты и времени
Форматирование	Удаление всех данных с карты памяти
Перезагрузка	Возврат к заводским настройкам
Версия прошивки	Версия программного обеспечения

5. Подключение к компьютеру

Подключите видеорегистратор к компьютеру с помощью кабеля USB, на экране видеорегистратора автоматически появится меню USB:

- Флэш-память. В этом режиме видеорегистратор используется в качестве жесткого диска и дает доступ к записанным фото и видеофайлам.
- PC камера. В этом режиме видеорегистратор используется в качестве USB-камеры.

6. Поляризационный фильтр CPL



Поляризационный фильтр (CPL), используемый во многих оптических приборах, помогает убирать блики, отраженные от стекла или любой другой отражающей поверхности. Вращая фильтр с поляризационным стеклом, Вы сможете настроить степень поляризации, скрывая блики или отражения от стекла предметов, например, частей салона автомобиля, панели торпедо или того, что на ней лежит.

Светофильтр позволяет получать более насыщенное изображение. Основное назначение CPL - улучшить его, убрав ненужные помехи, усилить контрастность, настроить картинку "под себя" или сегодняшнюю погоду на улице.

Закрепив фильтр на объективе CROD одним кольцом, вращайте второе вместе со стеклом светофильтра CPL, добиваясь исчезновения ненужных отражений в ветровом (или заднем) окне Вашего автомобиля.

Технические характеристики

Матрица	SONY IMX307, разрешение 2 МП
Угол обзора	170°
Дисплей	1,5 дюйма LCD
Разрешение видео	1080p - 30 кадр/сек
Видеокодк	H.264
Формат видео	MOV
Приближение изображения	Цифровой зум 4X
Поляризационный фильтр	Есть
Микрофон	Есть
G-сенсор	Есть, плюс защита файлов от перезаписи вручную
Датчик движения	Есть
Батарея	Super Capacitor 3.3 Фарада, 2.7 В
Размеры	65.3*45*37.4 мм
Рабочая температура	-10°C ~60°C
Температура хранения	-20°C ~75°C



**SILVER
STONE F1®**

СОВЕРШЕНСТВО ПЕЛЕНГА